

## HOI GELIEFD KIND,

Wat was Gideon een held zeg. Hij had bijna geen soldaten meer over en toch.... bleef hij op God vertrouwen. God wilde laten zien dat niet Gideon de oorlog zou winnen, maar God zelf, want winnen met zo weinig soldaten kan alleen als God meehelpt. We hebben geleerd dat je een held kunt zijn, ook al ben je bang. Als je maar op God vertrouwt. Met God kun je alles!!! Hieronder vind je weer een leuke knutsel, kleurplaat, puzzel en spel.

Veel plezier!

Groetjes Ollie en Sophie



Bronvermelding:  
[www.gelovenisleuk.com](http://www.gelovenisleuk.com)  
<https://nl.vecteezy.com/>

# KNUTSELEN

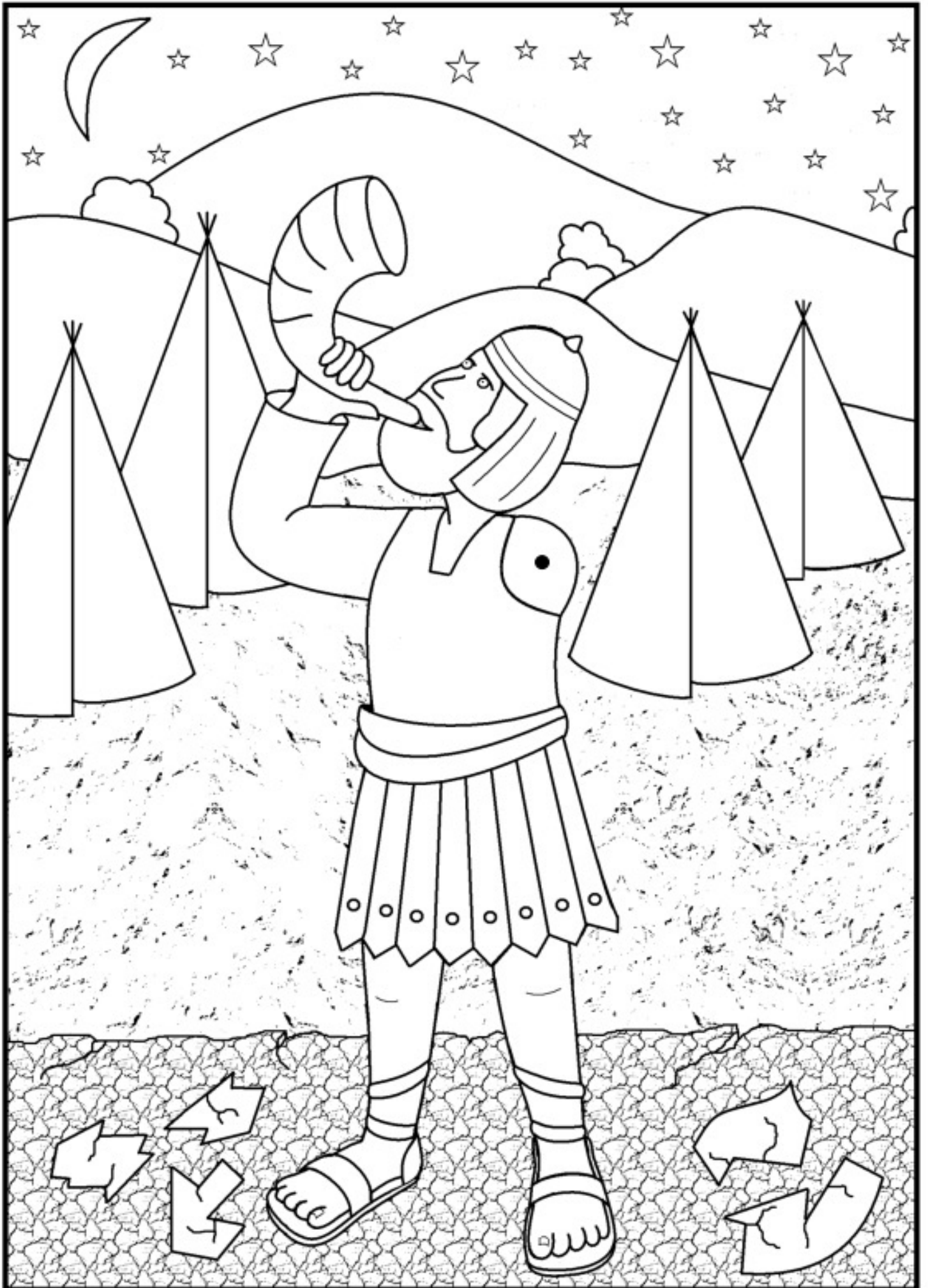
## Nodig:

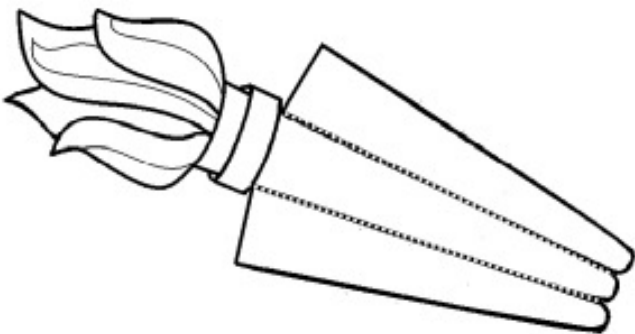
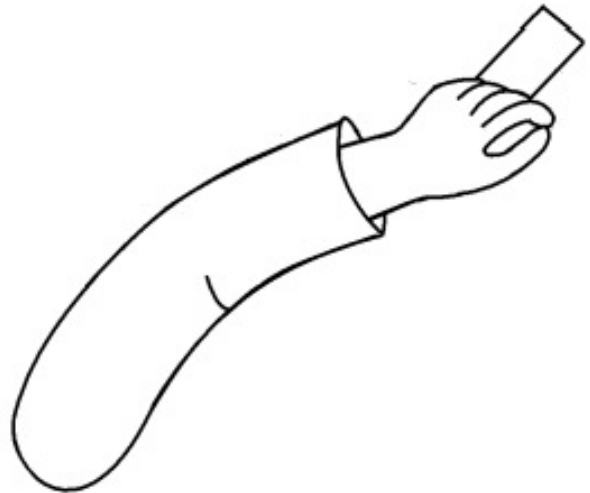
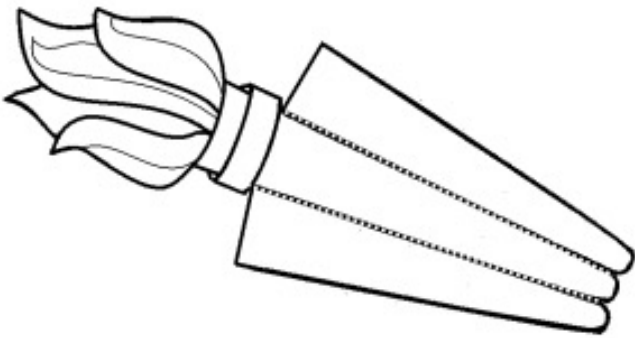
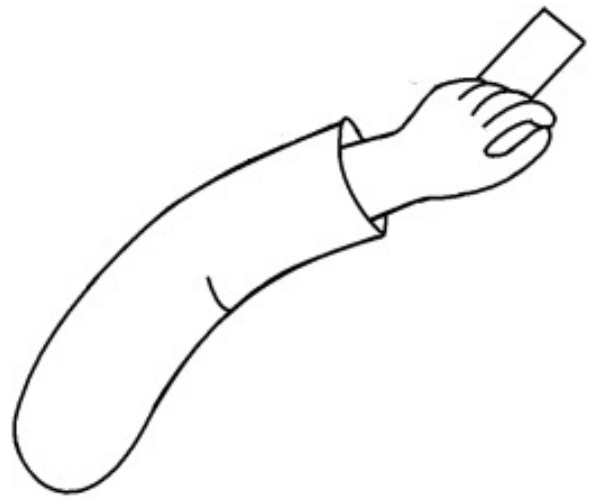
- 2 werkbladen, zie hieronder
- Kleurpotloden/stiften
- Schaar
- lijm
- Splitpen

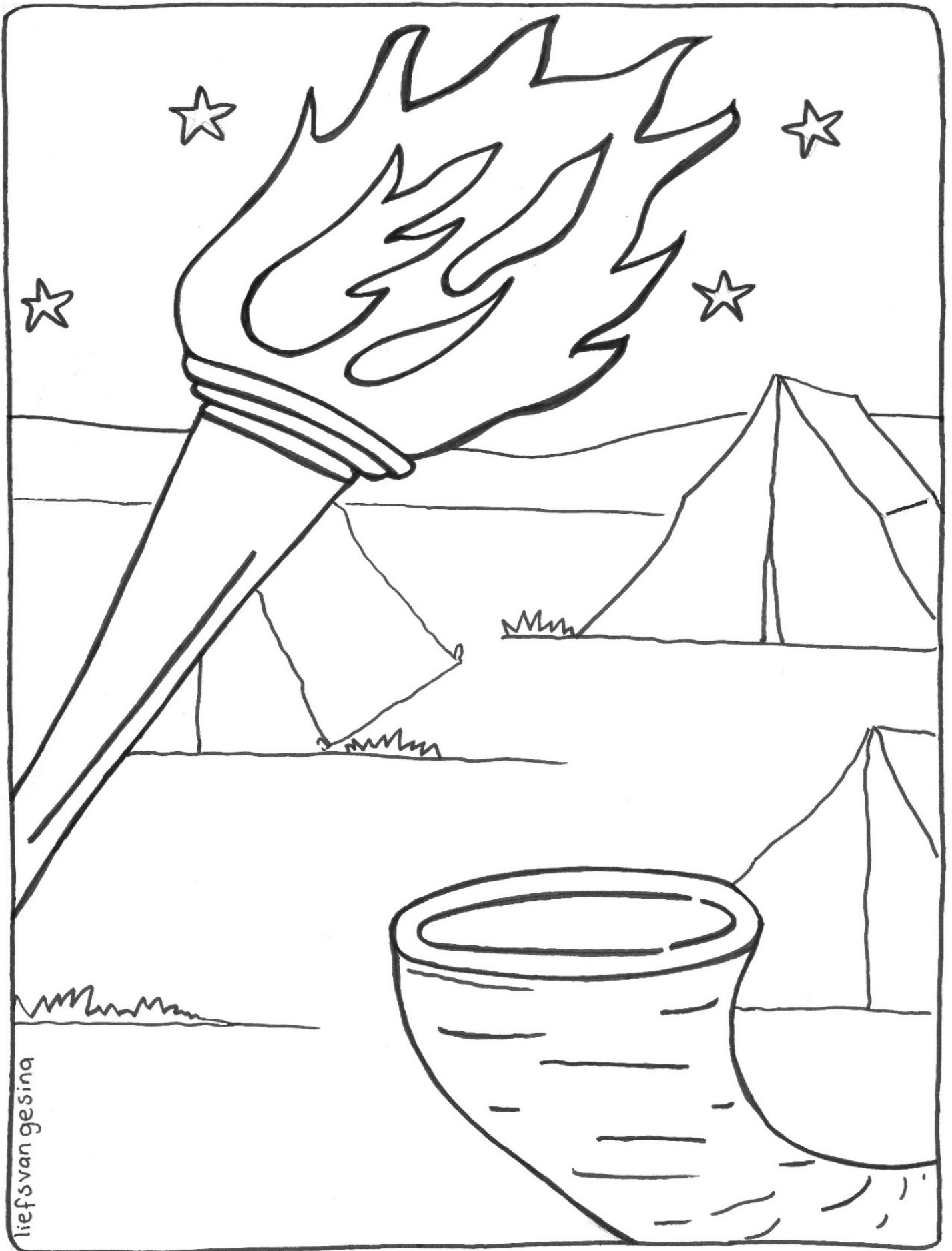
## Doen:

1. Kleur het 1e werkblad in.
2. Kleur ook de losse onderdelen op het 2e blad in.
3. Knip de arm, de fakkel en de kruikdelen uit.
4. Vouw de plakstroken naar achteren.
5. De kruikdelen kunnen beneden op de grond geplakt worden.
6. De arm heeft een paar extra aandachtspuntjes.  
Voor de arm zijn er twee opties, of met een splitpen en bewegend, of vastlijmen. (Aan de hand zit een plakstrookje, die wordt niet gebruikt als de splitpen wordt gebruikt dus mocht iemand kiezen om de arm met splitpen te gebruiken dan kan dat lijmstrookje gewoon naar achteren gevouwen worden of eraf geknipt.)
7. Zonder splitpen lijm je de arm vast aan de schouder. De hand heeft een plakstrookje, vouw die naar achteren, doe er wat lijm op en lijm het vast op de basisplaat dit geeft wat stevigheid aan de hand.
8. Ook de fakkel heeft plakstroken. Vouw de plakstroken naar achteren en lijm ze over elkaar heen.







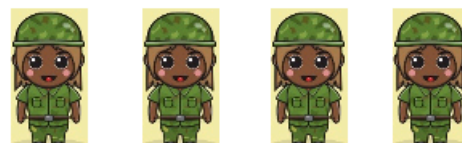
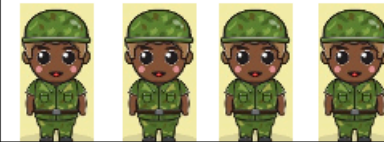
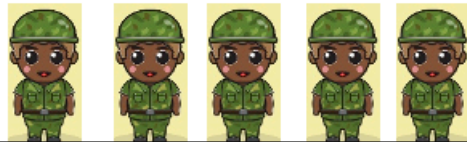


liefsvan gesina



# PUZZEL

Gideon moest het leger steeds kleiner maken.  
Welke van de 2 is het minst? Zet daar een rondje omheen.





# SPEL

Jullie hebben gehoord dat Gideon een dappere krijgsman is. Hij heeft met een klein leger tegen verschillende volken gevochten. Hij heeft een enorm vertrouwen op God.

In het verhaal over Gideon lees je ook dat hij zich voor de vijand verstopte in een gat in de grond.

## Spel - verstoppertje

Speel samen met papa, mama en je broertjes en of zusjes buiten verstoppertje. Zoek steeds een zo goed mogelijke verstopplek!

Lukt het jou om de ander te vinden of lukt het de ander om jou te vinden?

Heel veel succes!

